


自助终端机硬件参数(PC方案)

1	型号	GPX236S-72HXC9464 (24寸自助收银机)	
2	基本配置	主板	J1900
		运行内存	4G
		存储内存	64G
		操作系统	WIN7/WI10
		网络支持	3G、以太网、支持Wi-Fi/蓝牙4.0、无线外设扩展
3	显示屏参数	屏幕规格	24寸 全贴合电容触摸屏
		屏幕类型	TFT-LED
		背光类型	WLED
		屏幕尺寸	527.04 x 296.46 mm
		分辨率	1920*1080
		对比度	1000:1
		视角	89/89/89/89 (typ)
		亮度	250nits (无触摸), 215nits (有触摸)
		触摸技术	投射电容
		接触点数	10点
		工作电压	DC 5v
		工作温度	0° C ~ 40° C, 20% ~ 80% RH.
		储存温度	-20° C ~ 60° C, 10% ~ 95% RH
		接口类型	VGA, HDMI,
4	主板参数	处理器	Bay Trail-D Celeron J1900 2.0GHZ (最大睿频 2.4GHZ)
		显示	Intel HD Graphics 核心显卡
		芯片组	SOC
		运行内存	1*S0-DIMM, DDR3 1600/1333/1066MHz Memory, 最大容量支持 8GB
		音效	板载 Realtek ALC662 HD 音频解码控制器
		网卡	板载 1*Realtek RT8111E 千兆网卡
		储存	固态硬盘 64G
		USB 接口	2*USB3.0 8*USB2.0 (6*USB2.0 需扩展)
		输出	HDMI 输出 EDP 输出 LVDS 输出、音频输出
		定时开关机	支持
		RTC 时钟	支持
5	打印机	打印方式	热敏打印
		分辨率	203 dpi (8 dots/mm)
		纸张宽度	80 (mm)
		打印宽度	72 (mm)
		打印密度	1-4 级可调节
		通讯接口	RS-232/USB
		打印速度	170 (mm/s) max

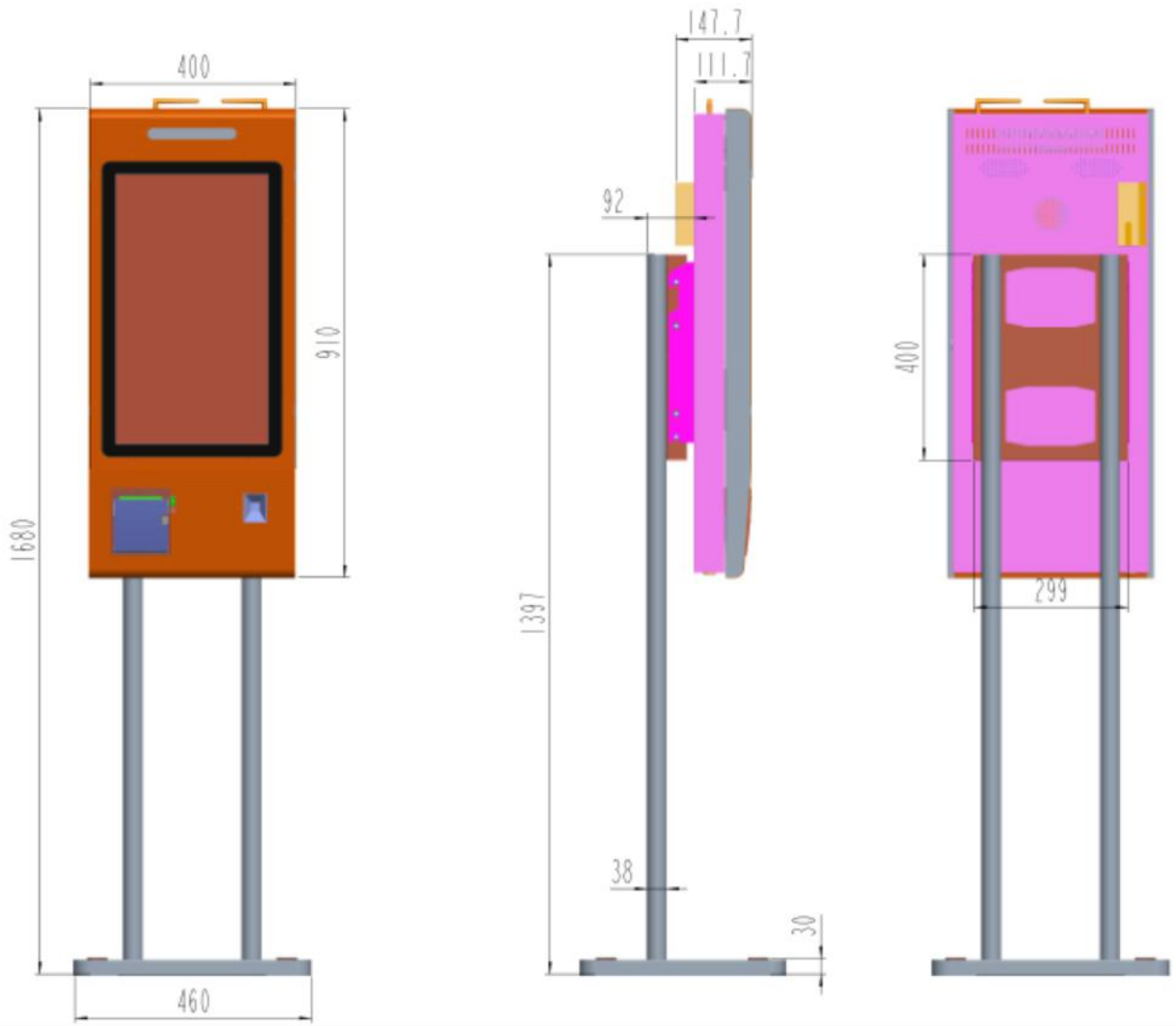
		检测功能	温度侦测和纸将尽传感器
		工作电压	12V DC
		工作温度	-10°C~+50°C/10% RH ~ 80% RH
		切刀寿命	70 万次
		TPH 寿命	50km
6	扫码器	工作电压	5v DC
		工作温度	-20° C 到 60° C
		工作电流	300mA
		支持码制 (一维码/ 二维码)	Australian Post, Aztec, BPO, Canada Post, Codabar, Codablock, Code 11, Code 39, Code 93, Code 128/EAN128, DataMatrix, Dutch Post, EAN.UCC Composite, Interleaved 2 of 5, Japan Post, Matrix 2 of 5, MaxiCode, MicroPDF417, MSI Code, PDF417, Planet, Plessey Code, Postnet, QR code, RSS, Standard 2 of 5, Telepen, TLC 39, UPC/EAN.
		识读模式	商品条码/二维码
		识读精度	≥8mil
		光源	可见红光
		光源强度	630nm + 10nm
		扫描角度	47° (水平), 38° (垂直)
		扫描速度	3m/s
		分辨率	640*480 pixel
		结果反馈	蜂鸣器
7	3D 人脸识别 摄像头 (选配)	供电方式	USB2.0
		baseline	75mm
		识别距离	0.8-6m
		深度范围	0.35-1m/0.6-8m (米)
		分辨率	深度图 1280*1024@7FPS/1280*720@30FPS 彩色图
			640*480@30FPS/320*240@30FPS 深度图 彩色图
			160*120@30FPS 深度图
		功耗	2.5wMAX ≅500mA
		精度	1m: ±1-3mm
		深度 FOV	H 58.4° V 45.5°
		数据传输	USB2.0 以上
		视频接口	UVC 方式 免驱
彩色 FOV	H 66.1° V 40.2°		
延迟	30ms-45ms		
8	环境参数	工作环境	室内
		工作温度	0° C - 50° C
		工作湿度	10%-90%无凝结
		贮存温度	-20° C - +50° C

		贮存湿度	10%-90%无凝结
9	随机配件	测试打印纸	1 卷
		钥匙	2 (把/门)
		Wi-Fi 天线	1 (根)
		扳手	1 (把)
		合格证	1 (张)
		电源线	1 (条)
		保修卡	1 (张)
		壁挂支架	1 (套)
10	电气参数	输入电压	额定电压: 90 (V/ac) ~264 (V/ac), 50/60 (Hz)
		最大功率	50W
11	机械特征	外观	白色细沙喷涂
		外壳材料	烤漆钣金+不锈钢
		机身尺寸	400*910*147.7 (mm)
		包装尺寸	990*195*520 (mm)
		整机重量	净重: 14.5 (KG), 毛重: 15.5 (KG)
12	安装方式	(选配)	立柱式
			结算台式
13	主机端口说明 (机内)		

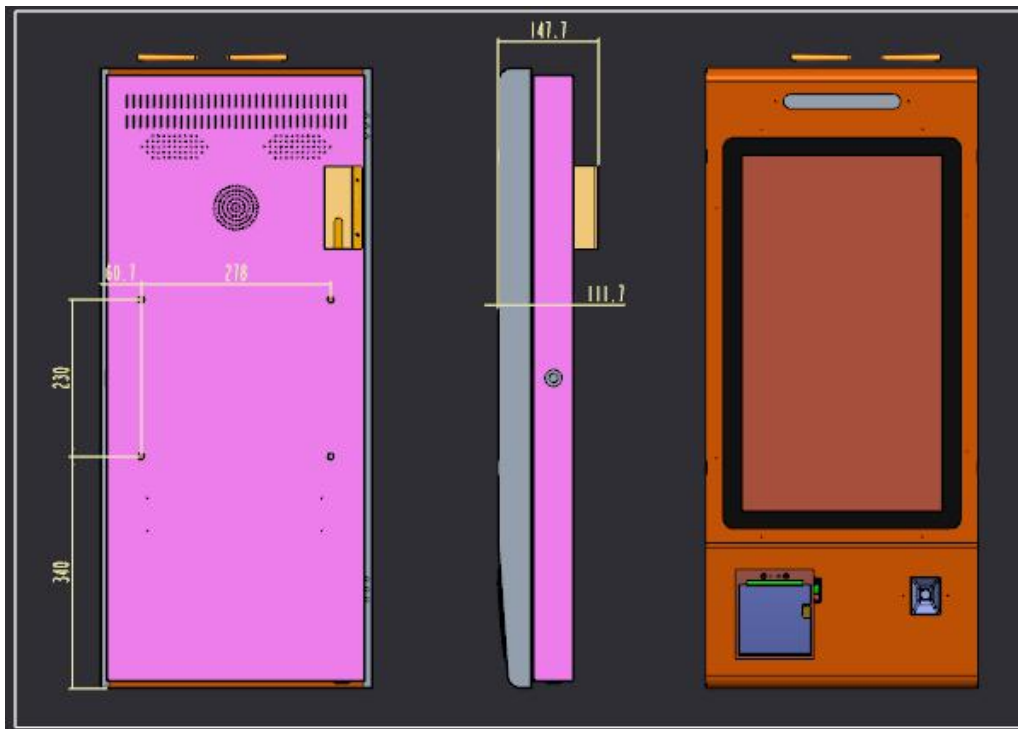
产品主图

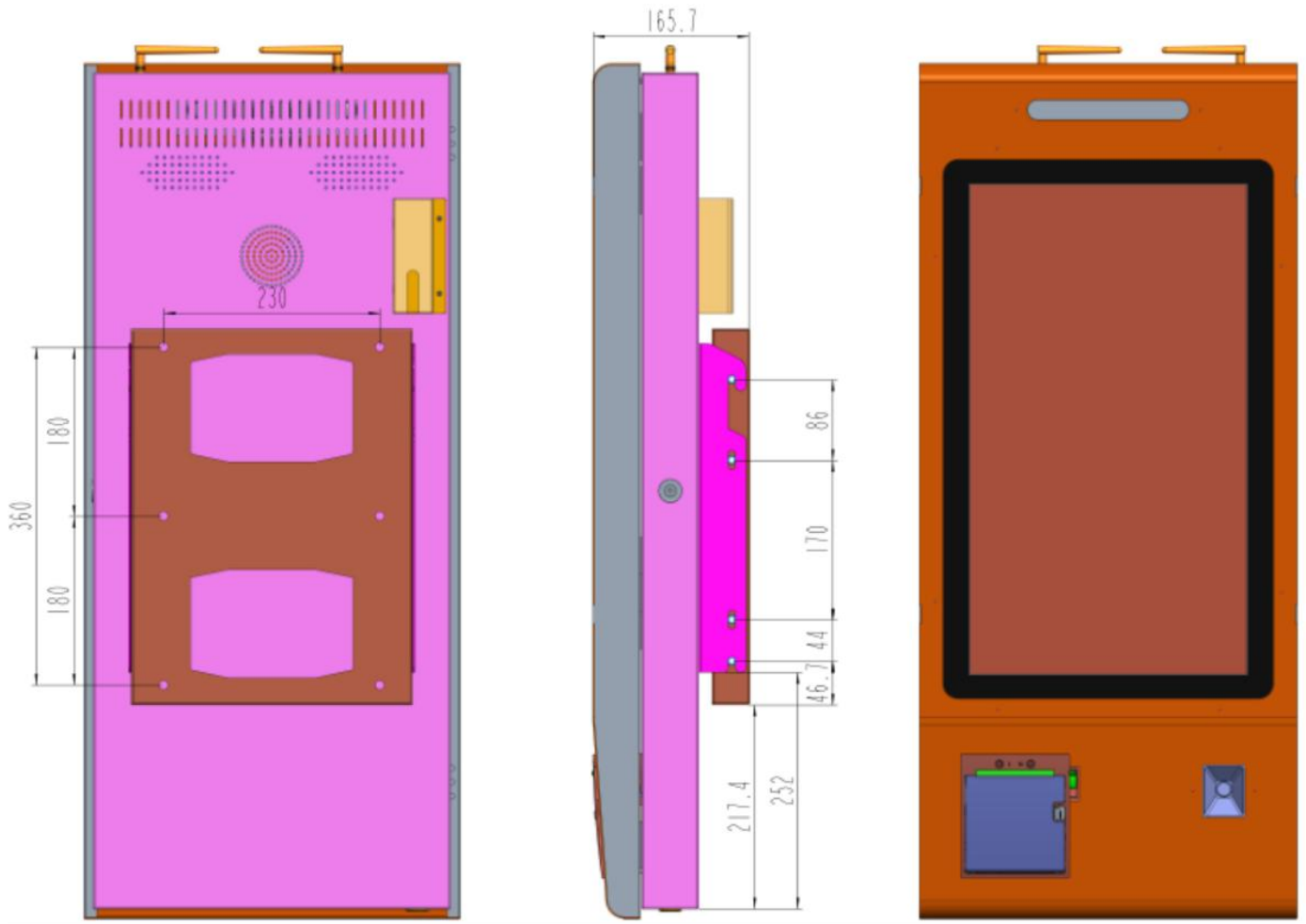


产品尺寸图：
立柱式



壁挂式





结算台尺寸图

